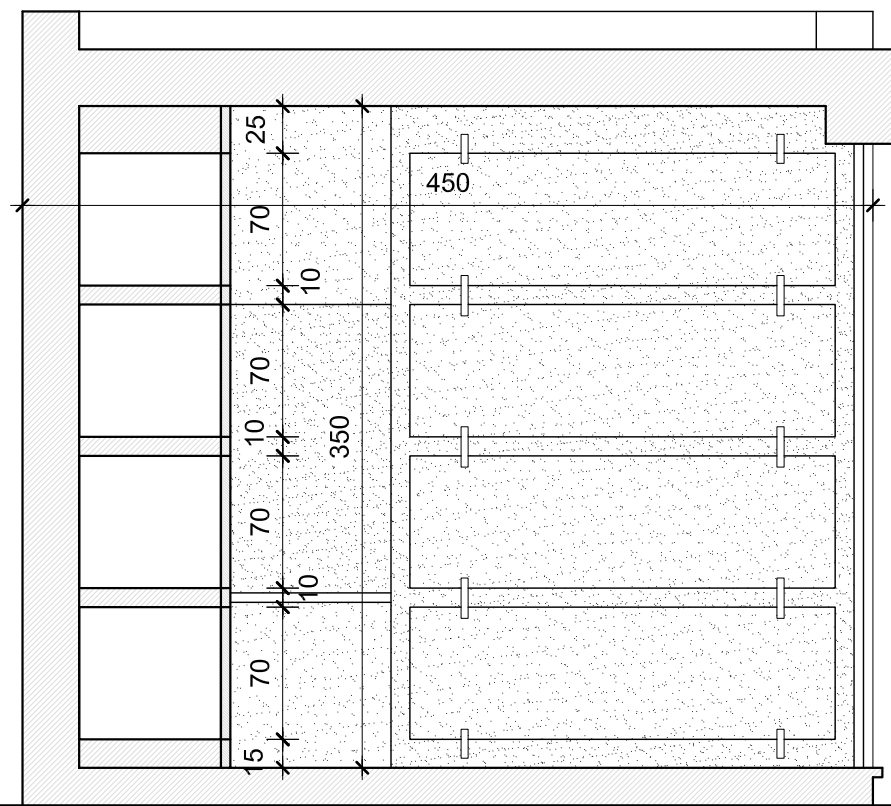
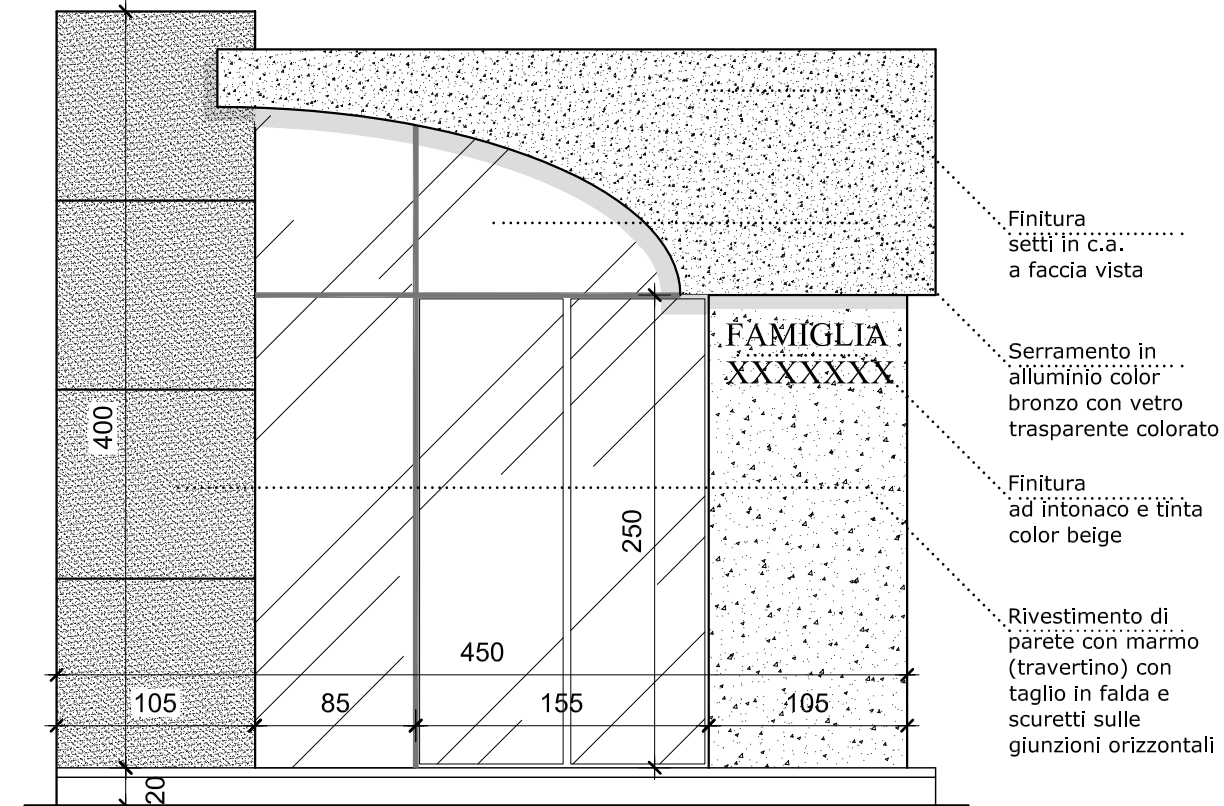


Sezione trasversale

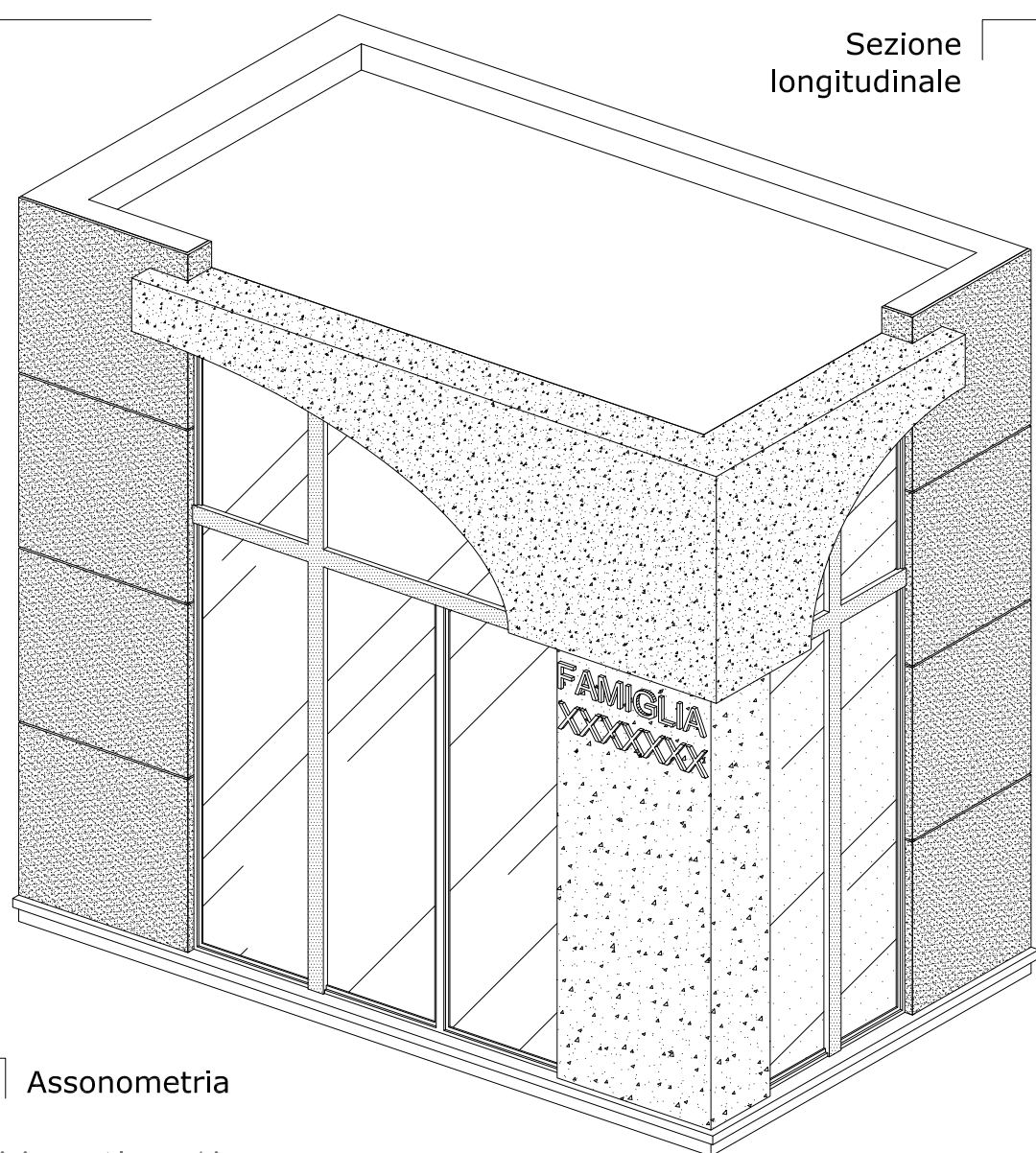


Sezione longitudinale

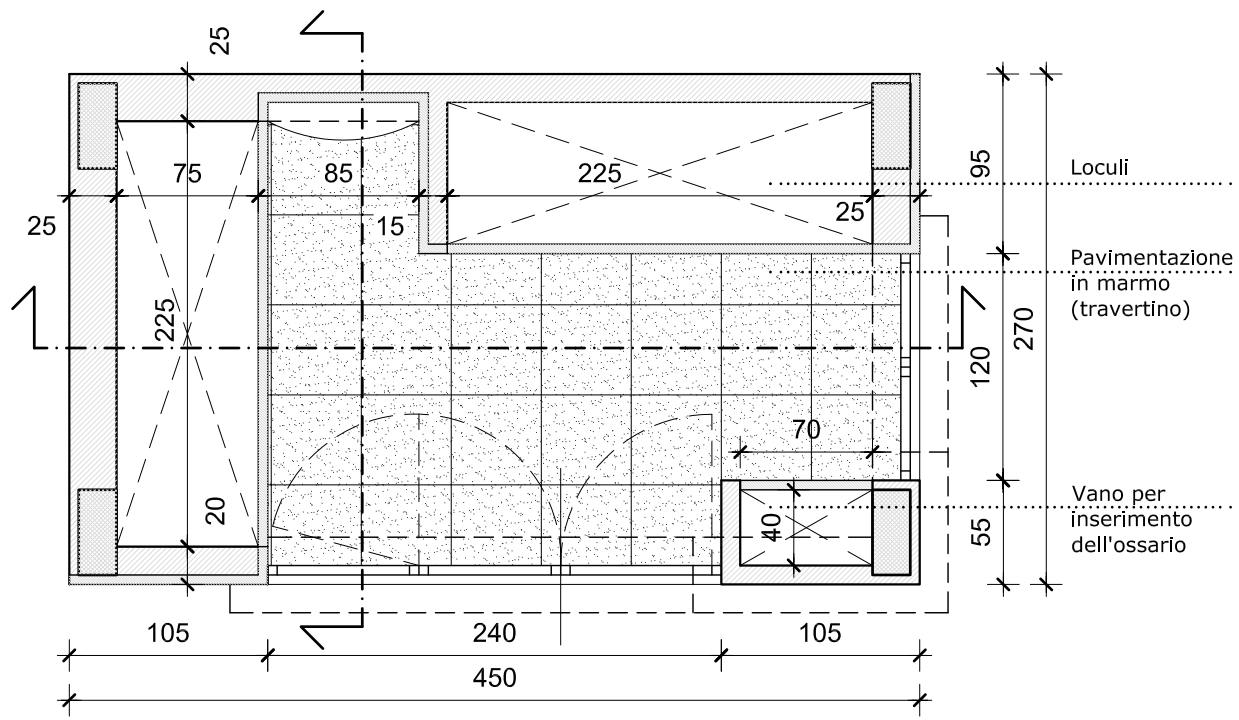


- Finitura setti in c.a. a faccia vista
- Serramento in alluminio color bronzo con vetro trasparente colorato
- Finitura ad intonaco e tinta color beige
- Rivestimento di parete con marmo (travertino) con taglio in falda e scuretti sulle giunzioni orizzontali

0 1 2 3 4 5m Prospetto frontale



Assonometria



Pianta

La cappella funeraria è realizzata con una struttura in cemento armato, che in alcuni punti rimane a faccia vista, e rivestita con marmo ed intonaco tinteggiato. Tale cappella funeraria è posta in apertura e in chiusura del blocco individuato nell'area d'intervento. Il manufatto ospita all'interno n.8 loculi e n.7 ossari; all'interno il rivestimento è in marmo, dello stesso tipo usato all'esterno.

