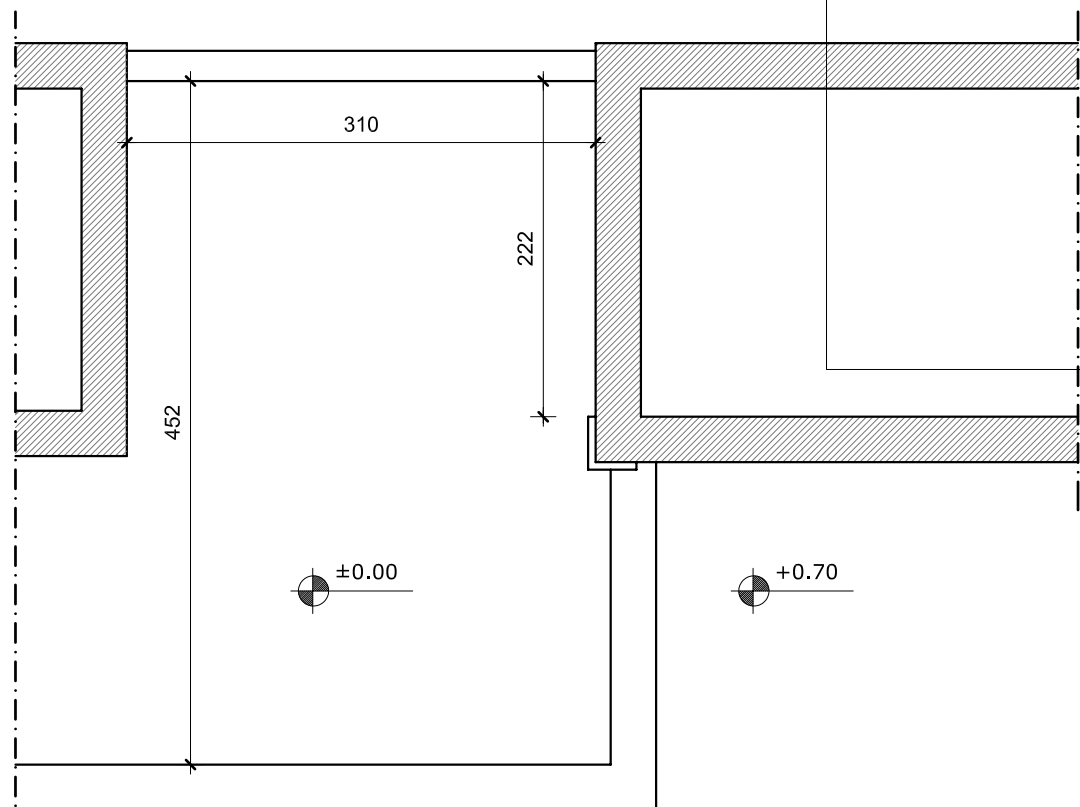


Prospetto frontale



Pianta

Prospettiva



Il lotto relativo all'area B si trova in uno spazio intercluso tra un blocco di loculi e blocco di cappelle, quest'ultime si trovano ad quota superiore, circa 70cm. Inoltre presenta anche un limite di altezza dato dalla presenza delle linee di gronda dei fabbricati esistenti.

